

## Style: **DELPHI**

## Roman Bathtub – Baignoire romaine

### Features

- 8" to 14" c/c widespread installation
- Temperature limiting device
- Bathtub spout:
  - Slip-on with built-in diverter
- Hand shower:
  - Easy-to-clean soft nozzles
  - Maximum flow of 9.5 L/min (2.5 gpm) at 80 psi
- Solid brass body
- ½" IPS connections with flexible stainless steel braided connectors

### Cartridge

- Ceramic (FC9AC006)

### Finish

- Polished chrome



### Caractéristiques

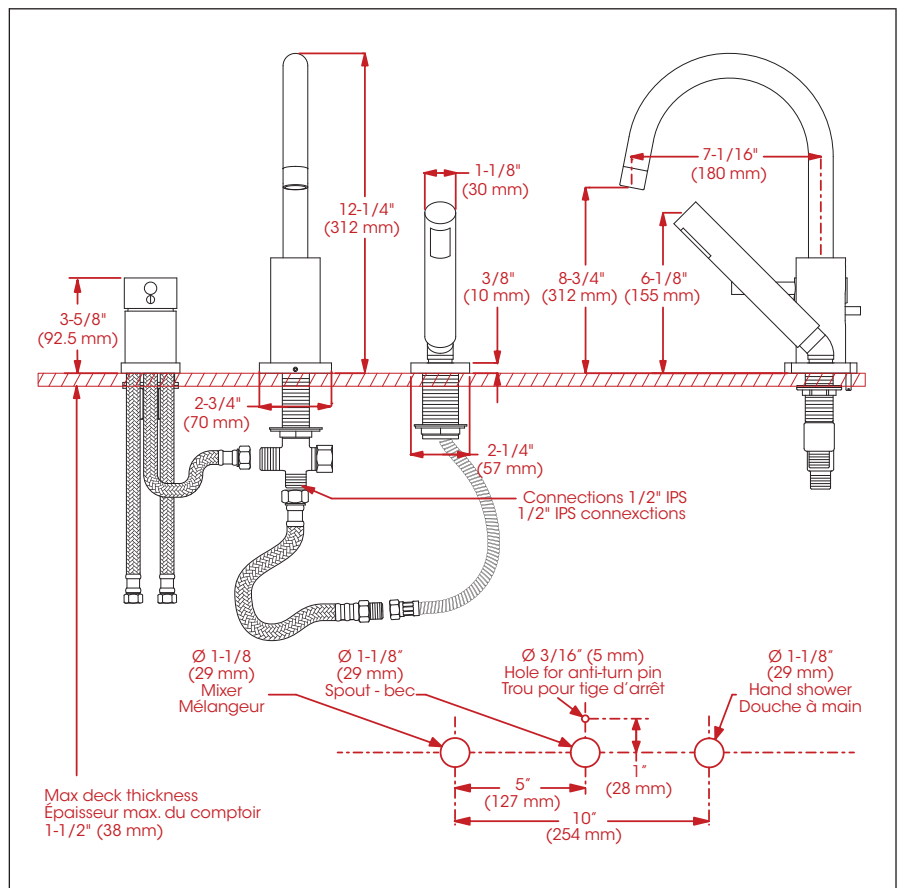
- Installation à entraxe ajustable variant de 8 à 14 pouces c/c
- Limiteur de température
- Bec de baignoire :
  - De type Slip-on avec inverseur intégré
- Douche à main :
  - Buses souples faciles à nettoyer
  - Débit maximal de 9,5 L/min (2,5 gpm) à 80 psi
- Corps en laiton massif
- Raccordements ½ pouce IPS avec connecteurs flexibles tressés en acier inoxydable

### Cartouche

- Céramique (FC9AC006)

### Fini

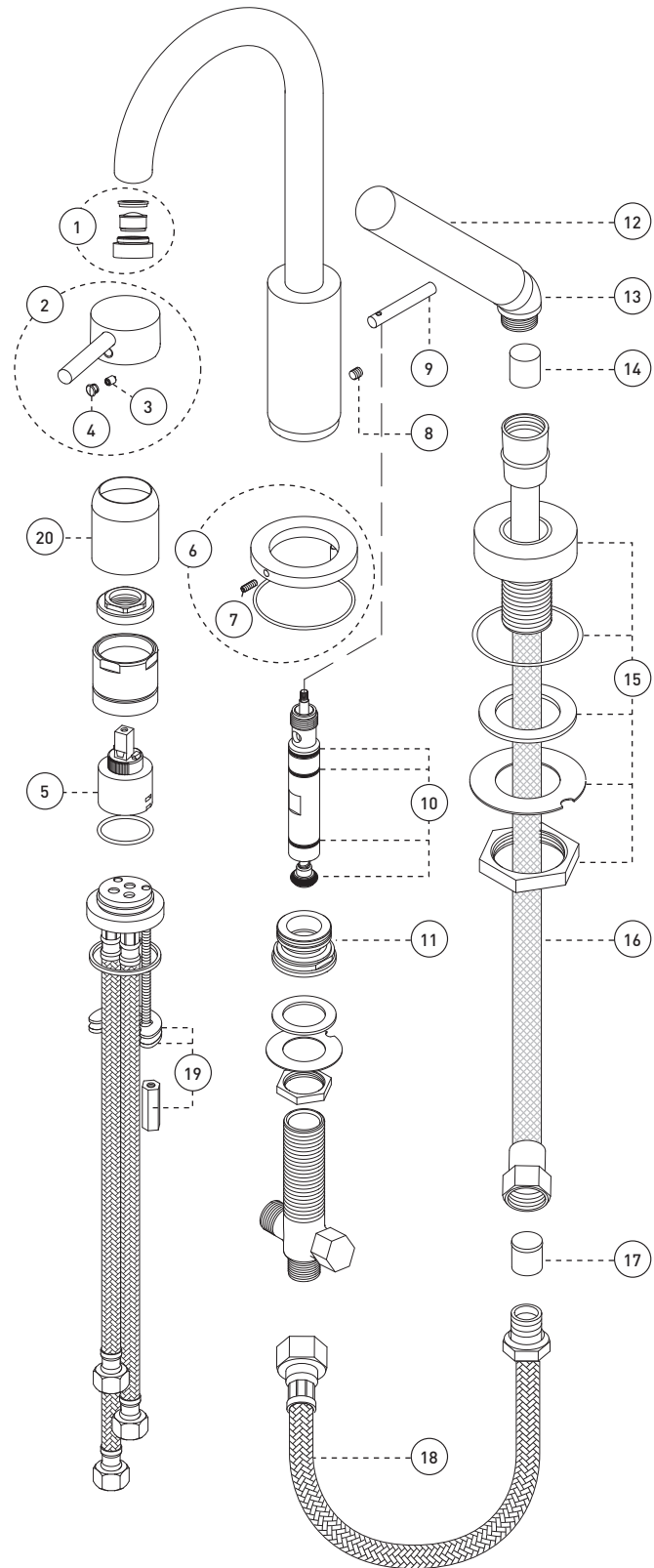
- Chrome poli



This product is covered by a limited lifetime warranty. Consult our website for complete details.

Ce produit est couvert par une garantie à vie limitée. Consultez notre site internet pour tous les détails.

No	Description		Part Pièce
1	Aerator	Aérateur	FCAERA008
2	Handle kit	Ensemble de poignée	FC95100XRO
3	Allen screw	Vis Allen	923001
4	Index	Index	FC94001CAP
5	Ceramic cartridge	Cartouche céramique	FC9AC007
6	Spout flange kit	Ensemble de bride du bec	FCKTS3003
7	Flange Allen screw	Vis Allen de la bride	FC923002
8	Spout Allen screw	Vis Allen du bec	915043
9	Diverter lift rod	Tirette de l'inverseur	FCDIV3001
10	Diverter repair kit	Ensemble de réparation pour l'inverseur	93044-KIT2
11	O-ring	Joint torique	93044-7
12	Hand shower	Douche à main	FCSPS2001
13	Elbow for hand shower	Coude pour douche à main	912180-2
14	Check valve	Soupape anti-retour	FCVAL1001
15	Hand shower support kit	Ensemble de support de la douche à main	FCKTS5001
16	Hand shower hose	Tuyau de la douche à main	FC96180
17	Check valve	Soupape anti-retour	96077X
18	Flexible braided connector	Raccord flexible tressés	FC905245H
19	Anchor kit	Ensemble d'ancrage	FCKTS4003
20	Slide-on sleeve	Manchon slide-on	931097CP



Replacement parts are available on order through customer service: 1 800 361-5960

Les pièces de remplacement sont disponibles sur commande par le biais du service à la clientèle: 1 800 361-5960